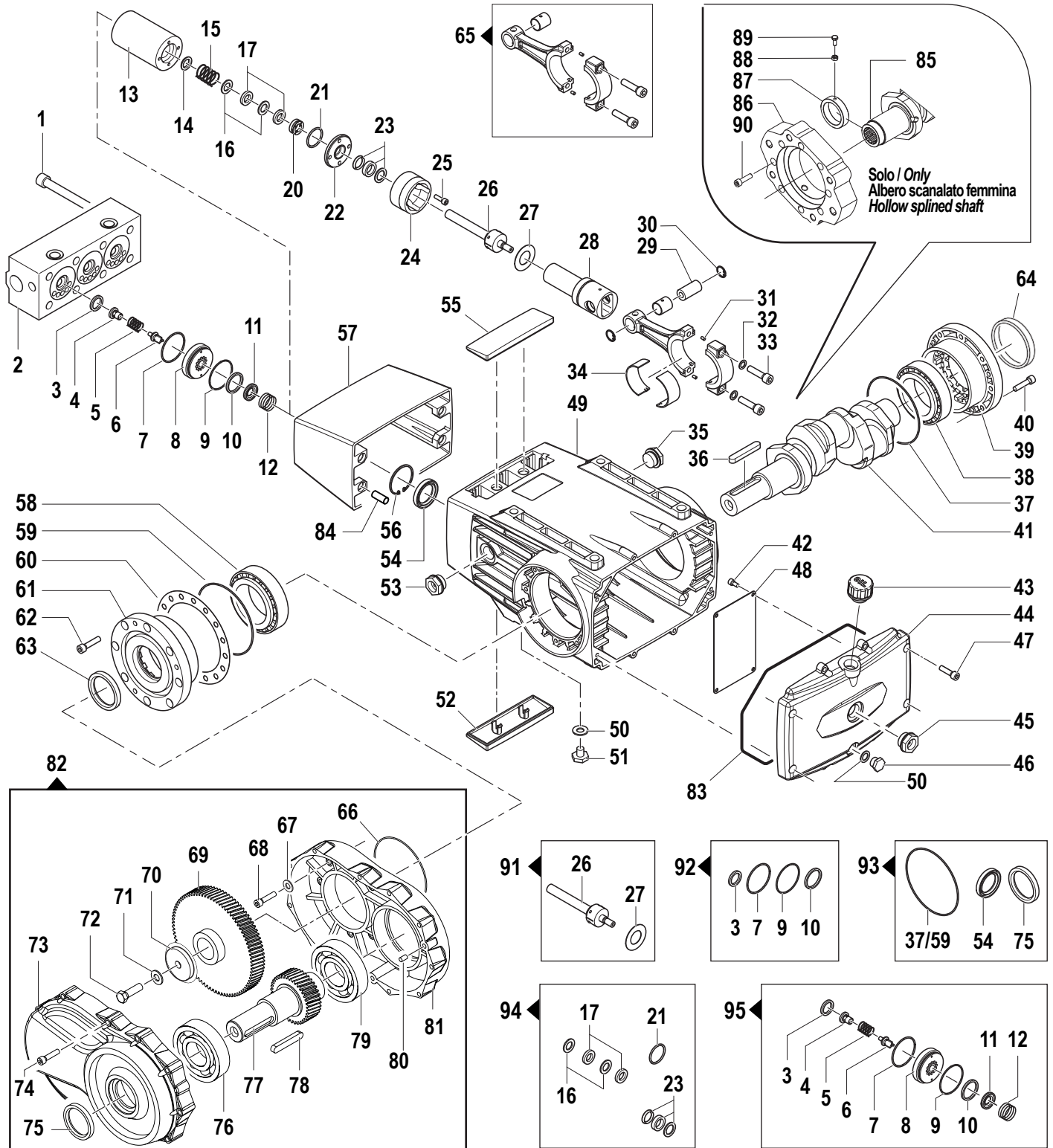


EFH Series

Pompe Alta Pressione - High Pressure Pumps

32/600 - 46/500
57/400

1000-1500
1800-2200 RPM



N°	Cod.	Descrizione	Description	Note	Qty	Model
1	3609 0306	Vite	Screw	M14x250	8	
2	3218 0521	Testata Pompa	Pump Manifold		1	
3	0019 0173	Anello Tenuta	Sealing Ring		3	
4	1205 0079	Gabbia Valvola	Valve Cage		3	
5	1802 0309	Molla	Spring		3	
6	3604 0052	Valvola Mandata	Delivery Valve		3	

N°	Cod.	Descrizione	Description	Note	Qty	Model
7	1210 0219	Guarnizione OR	O-Ring	02,62x52,07	3	
8	3009 0194	Sede Valvola Aspirazione Mandata	Suction / Delivery Valve Seat		3	32/600 - 46/500
	3009 0223	Sede Valvola Aspirazione Mandata	Suction / Delivery Valve Seat		3	57/400
9	1210 0649	Guarnizione OR	O-Ring	01,78x50,52	3	

segue ... / continued ...

REVISIONE Nr.
REVISION Nr.

05

DATA EMISSIONE
PRINTING DATE

OTTOBRE / OCTOBER 2025

PTC
High Pressure Jetting

HPP
HIGH PRESSURE PUMPS
BRAND OF PTC

1

**32/600 - 46/500
57/400**

**1000-1500
1800-2200 RPM**

segue ... / continued ...

N°	Cod.	Descrizione	Description	Note	Q.ty	Model
10	1209 0144	Anello Tenuta	Sealing Ring		3	32/600 - 46/500
	0019 0172	Anello Tenuta	Sealing Ring		3	57/400
11	3604 0051	Valvola Aspirazione Mandata	Suction / Delivery Valve		3	32/600 - 46/500
	3604 0058	Valvola Aspirazione Mandata	Suction / Delivery Valve		3	57/400
12	1802 0324	Molla	Spring		3	32/600 - 46/500
	1802 0347	Molla	Spring		3	57/400
13	0009 0782	Anello Porta Guarnizione Anteriore	Front Packing Retainer	Ø15	3	32/600
	0009 0792	Anello Porta Guarnizione Anteriore	Front Packing Retainer	Ø18	3	46/500
14	0009 0794	Anello Porta Guarnizione Anteriore	Front Packing Retainer	Ø20	3	57/400
	0601 0778	Distanziale Molla	Shimming Ring	Ø15	3	32/600
15	0601 0378	Distanziale Molla	Shimming Ring	Ø18	3	46/500
	0601 0779	Distanziale Molla	Shimming Ring	Ø20	3	57/400
16	1802 0319	Molla	Spring		3	32/600
	1802 0320	Molla	Spring		3	46/500
17	1802 0307	Molla	Spring		3	57/400
	0009 0579	Anello Pressione	Packing Head Ring	Ø15	6	32/600
18	0009 0598	Anello Pressione	Packing Head Ring	Ø18	6	46/500
	0009 0599	Anello Pressione	Packing Head Ring	Ø20	6	57/400
19	5019 0842	Guarnizione Tenuta	Packing	Ø15x25x4,3	6	32/600
	5019 0129	Guarnizione Tenuta	Packing	Ø18x28x4,3	6	46/500
20	5019 0841	Guarnizione Tenuta	Packing	Ø20x30x4,3	6	57/400
	0009 0615	Anello Porta Guarnizione	Packing Retainer	Ø15	3	32/600
21	0009 0628	Anello Porta Guarnizione	Packing Retainer	Ø18	3	46/500
	0009 0629	Anello Porta Guarnizione	Packing Retainer	Ø20	3	57/400
22	1210 0471	Guarnizione OR	O-Ring	Ø2,62x31,42	3	
23	0009 0784	Anello Porta Guarnizione Intermedio	Middle Packing Retainer	Ø15	3	Solo / Only 32/600
	1241 0161	Guarnizione Tenuta	Packing	Ø15	3	32/600
24	1241 0151	Guarnizione Tenuta	Packing	Ø18	3	46/500
	1241 0152	Guarnizione Tenuta	Packing	Ø20	3	57/400
25	0009 0783	Anello Porta Guarnizione Posteriore	Rear Packing Retainer	Ø15	3	32/600
	0009 0793	Anello Porta Guarnizione Posteriore	Rear Packing Retainer	Ø18	3	46/500
26	0009 0795	Anello Porta Guarnizione Posteriore	Rear Packing Retainer	Ø20	3	57/400
	3609 0291	Vite	Screw	M6x20	12	32/600
27	3609 0233	Vite	Screw	M6x16	12	46/500 - 57/400
	0202 0104	Pistone	Piston	Ø15	3	32/600
28	0202 0105	Pistone	Piston	Ø18	3	46/500
	0202 0149	Pistone	Piston	Ø20	3	57/400
29	2812 0137	Rondella	Washer		3	
30	2409 0272	Pistone Guida	Piston Guides		3	
31	3011 0041	Spinotto	Gudgeon Pin		3	
32	3020 0010	Seeger Interno	Inner Seeger	Ø20	6	
33	3018 0020	Spina	Pin	Ø4x8 H8	6	
34	2807 0021	Rondella	Washer	M10	6	
35	3609 0285	Vite	Screw	M10x40	6	
36	0201 0010	Boccola	Bushes		3	
37	3201 0032	Tappo Livello Olio	Oil Level Plug	G3/4"	1	
38	1602 0074	Linguetta	Key	12x8x70	1	
39	1210 0701	Guarnizione OR	O-Ring	Ø3x120	1	
40	0440 0045	Cuscinetto	Bearing	Ø50x110x29,25	1	
41	1009 0389	Flangia	Flange		1	fino a / up to SN 48000381/1
	1009 0388	Flangia	Flange		1	
42	3609 0006	Vite	Screw	M8x30	8	
43	0001 0969	Albero Passante	Throughshaft	Ø40	1	
44	3609 0068	Vite	Screw	M6x12	4	
45	3200 0201	Tappo	Plug	G3/4"	1	
46	0402 0491	Coperchio Carter	Crankcase Cover		1	
47	3201 0032	Tappo Livello Olio	Oil Level Plug	G3/4"	1	
48	3202 0384	Tappo Magnetico + Rondella	Magnetic Plug + Washer	G3/4"	1	
49	3609 0006	Vite	Screw	M8x30	8	
50	2404 0209	Piastra	Plate		1	
51	0403 0350	Carter Pompa	Pump Crankcase		1	
52	1209 0099	Guarnizione	Packing	G3/8"	4	

N°	Cod.	Descrizione	Description	Note	Q.ty	Model
51	3200 0146	Tappo	Plug	G3/8"	3	
52	0402 0526	Coperchio Inferiore	Inferior Cover		1	
53	3201 0032	Tappo Livello Olio	Oil Level Plug	G3/4"	1	
54	0019 0137	Anello Tenuta	Packing	Ø35x52x7	3	
55	0402 0525	Coperchio Superiore	Upper Cover		1	
56	3020 0044	Seeger Interno	Inner Seeger	Ø52	3	
57	0601 0789	Distanziale	Spacer		1	
58	0440 0045	Cuscinetto	Bearing	Ø50x110x29,25	1	
59	1210 0701	Guarnizione OR	O-Ring	Ø3x120	1	
	0601 0756	Distanziale	Spacer	0,05	1	
60	0601 0757	Distanziale	Spacer	0,1	1	
	0601 0758	Distanziale	Spacer	0,19	1	
61	0601 0759	Distanziale	Spacer	0,25	1	
	1009 0388	Flangia	Flange		1	
62	3609 0006	Vite	Screw	M8x30	8	
63	0019 0187	Anello Tenuta	Packing	Ø50x65x8	1	
64	3200 0219	Tappo di chiusura	Closing Plug	Ø65x8	1	
65	0205 0098	Kit Biella	Con. Rod Kit		1	
66	1210 0746	Guarnizione OR	O-Ring	Ø1,78x114,02	1	
67	1209 0107	Rondella	Washer		8	
68	3609 0287	Vite	Screw	M8x45	8	
69	0409 0048	Corona	External Gear		1	1500RPM
	0409 0049	Corona	External Gear		1	1800RPM
70	0409 0050	Corona	External Gear		1	2200RPM
	0601 0765	Rondella	Washer	Ø60x12,5x8,5	1	
71	2807 0022	Rondella	Washer	M12	1	
72	3607 0276	Vite	Screw	M12x40	1	
73	0402 0509	Coperchio Riduttore	Gear Box Cover		1	
74	3609 0287	Vite	Screw	M8x45	11	
75	0019 0187	Anello Tenuta	Packing	Ø50x65x8	1	
76	0438 0133	Cuscinetto	Bearing	Ø50x110x27	1	
77	2402 0182	Pignone	Pinion Gear		1	1500RPM
	2402 0183	Pignone	Pinion Gear		1	1800RPM
78	2402 0184	Pignone	Pinion Gear		1	2200RPM
	1602 0074	Linguetta	Key	12x8x70	1	
79	0438 0133	Cuscinetto	Bearing	Ø50x110x27	1	
80	3018 0019	Spina	Pin	Ø8x14 H8	1	
81	3001 0555	Carter Riduttore	Gear Box Crankcase		1	
82	5005 0262	Kit Riduttore	Gear Box Kit		1	1500RPM
	5005 0263	Kit Riduttore	Gear Box Kit		1	1800RPM
83	5005 0264	Kit Riduttore	Gear Box Kit		1	2200RPM
	1210 0762	Guarnizione OR	O-Ring	2,62x247,32	1	
84	3021 0047	Spina	Pin	D8x20	2	
85	0001 1024	Albero femmina	Female shaft	ANSI B92.1 14T 12-24	1	
86	1009 0456	Flangia motore	Motor flange		1	
87	0009 1017	Anello	Ring		1	
88	0604 0095	Dado	Nut	M6	1	
89	3607 0177	Vite	Screw	M6x14	1	
90	3609 0287	Vite	Allen Screw	M8x45	8	

Kit Manutenzione

Maintenance Kit

NB: Quantità necessaria per riparare una pompa

NB: Necessary quantity to repair one pump

91	2409 0285	Kit Pistone	Piston Kit	Ø15	3	32/600
	2409 0286	Kit Pistone	Piston Kit	Ø18	3	46/500
	2409 0287	Kit Pistone	Piston Kit	Ø20	3	57/400
92	5019 0243	Kit Guarnizioni Acqua Valvole	Valve Water Seal Kit		3	32/600 - 46/500
	5019 0137	Kit Guarnizioni Acqua Valvole	Valve Water Seal Kit		3	57/400
93	5019 0276	Kit Guarnizioni Olio	Oil Seal Kit		1	
94	5019 0277	Kit Guarnizioni Acqua	Water Seal Kit	Ø15	3	32/600
	5019 0278	Kit Guarnizioni Acqua	Water Seal Kit	Ø18	3	46/500
	5019 0279	Kit Guarnizioni Acqua	Water Seal Kit	Ø20	3	57/400
95	5025 0069	Kit Valvole	Valve Kit		3	32/600 - 46/500
	5025 0070	Kit Valvole	Valve Kit		3	57/400

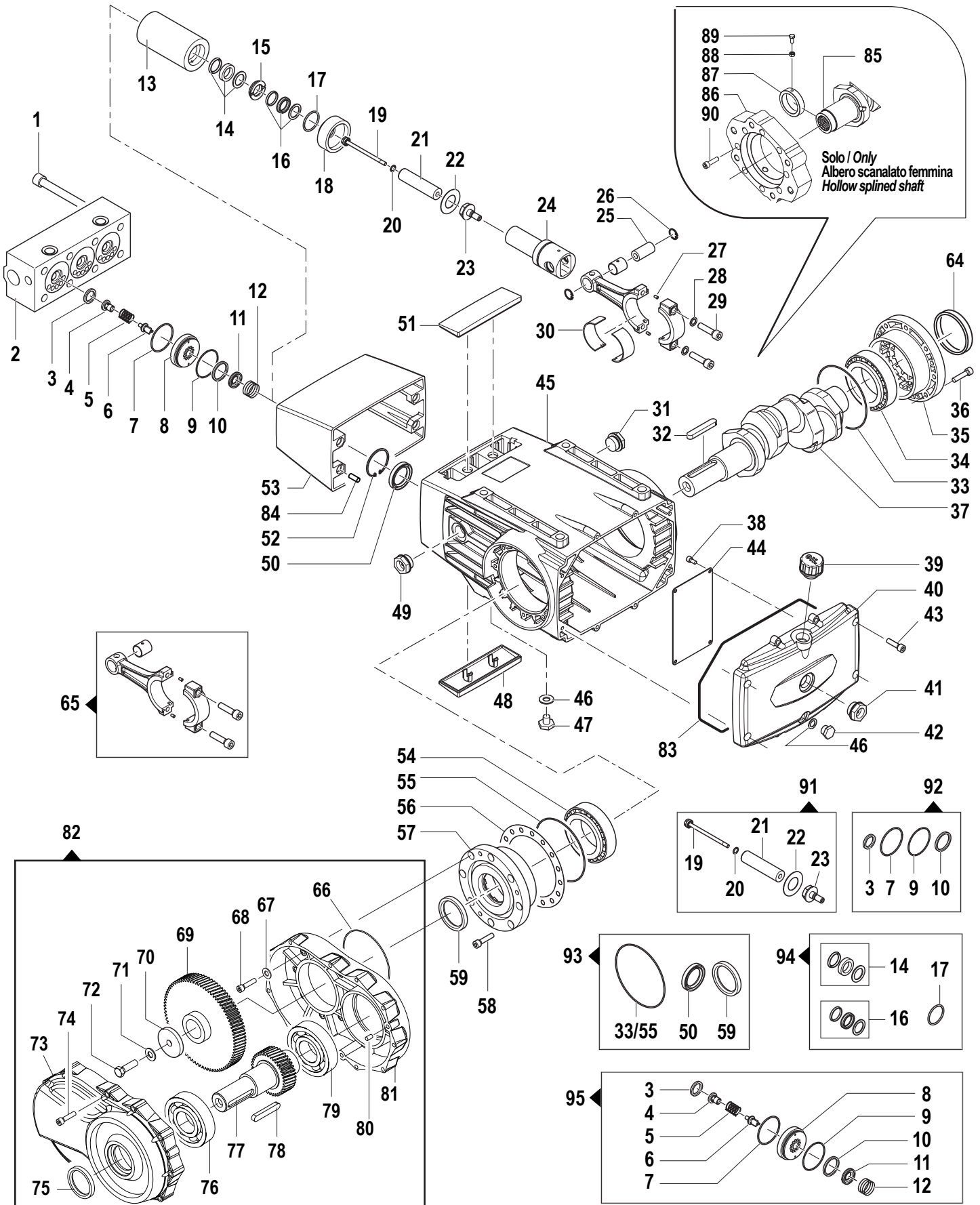
EFH Series

Pompe Alta Pressione - High Pressure Pumps

70/310

1000-1500

1800-2200 RPM



70/310

1000-1500 1800-2200 RPM

N°	Cod.	Descrizione	Description	Note	Qty	Model
1	3609 0306	Vite	Screw	M14x250	8	
2	3218 0521	Testata Pompa	Pump Manifold		1	
3	0019 0173	Anello Tenuta	Sealing Ring		3	
4	1205 0079	Gabbia Valvola	Valve Cage		3	
5	1802 0309	Molla	Spring		3	
6	3604 0052	Valvola Mandata	Delivery Valve		3	
7	1210 0219	Guarnizione OR	O-Ring	Ø2,62x52,07	3	
8	3009 0223	Sede Valvola Aspirazione Mandata	Suction / Delivery Valve Seat		3	
9	1210 0649	Guarnizione OR	O-Ring	Ø1,78x50,52	3	
10	0019 0172	Anello Tenuta	Sealing Ring		3	
11	3604 0058	Valvola Aspirazione Mandata	Suction / Delivery Valve		3	
12	1802 0347	Molla	Spring		3	
13	0009 0785	Anello Porta Guarnizione Anteriore	Front Packing Retainer	Ø22	3	
14	1241 0075	Guarnizione Tenuta	Packing	Ø22	3	
15	0009 0282	Anello Porta Guarnizione	Packing Retainer	Ø22	3	
16	1241 0088	Guarnizione Tenuta	Packing	Ø22	3	
17	1210 0032	Guarnizione OR	O-Ring	Ø2,62x34,6	3	
18	0009 0786	Anello Porta Guarnizione Posteriore	Rear Packing Retainer	Ø22	3	
19	3605 0134	Vite	Screw		3	
20	1210 0473	Guarnizione OR	O-Ring	Ø1,78x9,25	3	
21	0202 0143	Pistone	Piston	Ø22	3	
22	2812 0137	Rondella	Washer		3	
23	0204 0080	Boccola	Bushes		3	
24	2409 0272	Pistone Guida	Piston Guides		3	
25	3011 0041	Spinotto	Gudgeon Pin		3	
26	3020 0010	Seeger Interno	Inner Seeger	Ø20	6	
27	3018 0020	Spina	Pin	Ø4x8 H8	6	
28	2807 0021	Rondella	Washer	M10	6	
29	3609 0285	Vite	Screw	M10x40	6	
30	0201 0010	Boccola	Bushes		3	
31	3201 0032	Tappo Livello Olio	Oil Level Plug	G3/4"	1	
32	1602 0074	Linguetta	Key	12x8x70	1	
33	1210 0701	Guarnizione OR	O-Ring	Ø3x120	1	
34	0440 0045	Cuscinetto	Bearing	Ø50x110x29,25	1	
35	1009 0389	Flangia	Flange		1	fino a / up to SN 48000381/1
	1009 0388	Flangia	Flange		1	
36	3609 0006	Vite	Screw	M8x30	8	
37	0001 0969	Albero Passante	Throughshaft	Ø40	1	
38	3609 0068	Vite	Screw	M6x12	4	
39	3200 0201	Tappo	Plug	G3/4"	1	
40	0402 0491	Coperchio Carter	Crankcase Cover		1	
41	3201 0032	Tappo Livello Olio	Oil Level Plug	G3/4"	1	
42	3202 0384	Tappo Magnetico + Rondella	Magnetic Plug + Washer	G3/4"	1	
43	3609 0006	Vite	Screw	M8x30	8	
44	2404 0209	Piastra	Plate		1	
45	0403 0350	Carter Pompa	Pump Crankcase		1	
46	1209 0099	Guarnizione	Packing	G3/8"	4	
47	3200 0146	Tappo	Plug	G3/8"	3	
48	0402 0526	Coperchio Inferiore	Inferior Cover		1	
49	3201 0032	Tappo Livello Olio	Oil Level Plug	G3/4"	1	
50	0019 0137	Anello Tenuta	Packing	Ø35x52x7	3	
51	0402 0525	Coperchio Superiore	Upper Cover		1	
52	3020 0044	Seeger Interno	Inner Seeger	Ø52	3	
53	0601 0789	Distanziale	Spacer		1	

N°	Cod.	Descrizione	Description	Note	Qty	Model
54	0440 0045	Cuscinetto	Bearing	Ø50x110x29,25	1	
55	1210 0701	Guarnizione OR	O-Ring	Ø3x120	1	
	0601 0756	Distanziale	Spacer	0,05	1	
56	0601 0757	Distanziale	Spacer	0,1	1	
	0601 0758	Distanziale	Spacer	0,19	1	
	0601 0759	Distanziale	Spacer	0,25	1	
57	1009 0388	Flangia	Flange		1	
58	3609 0006	Vite	Screw	M8x30	8	
59	0019 0187	Anello Tenuta	Packing	Ø50x65x8	1	
64	3200 0219	Tappo di chiusura	Closing Plug	Ø65x8	1	
65	0205 0098	Kit Biella	Con. Rod Kit		1	
66	1210 0746	Guarnizione OR	O-Ring	Ø1,78x114,02	1	
67	1209 0107	Rondella	Washer		8	
68	3609 0287	Vite	Screw	M8x45	8	
	0409 0048	Corona	External Gear		1	1500RPM
69	0409 0049	Corona	External Gear		1	1800RPM
	0409 0050	Corona	External Gear		1	2200RPM
70	0601 0765	Rondella	Washer	Ø60x12,5x8,5	1	
71	2807 0022	Rondella	Washer	M12	1	
72	3607 0276	Vite	Screw	M12x40	1	
73	0402 0509	Coperchio Riduttore	Gear Box Cover		1	
74	3609 0287	Vite	Screw	M8x45	11	
75	0019 0187	Anello Tenuta	Packing	Ø50x65x8	1	
76	0438 0133	Cuscinetto	Bearing	Ø50x110x27	1	
	2402 0182	Pignone	Pinion Gear		1	1500RPM
77	2402 0183	Pignone	Pinion Gear		1	1800RPM
	2402 0184	Pignone	Pinion Gear		1	2200RPM
78	1602 0074	Linguetta	Key	12x8x70	1	
79	0438 0133	Cuscinetto	Bearing	Ø50x110x27	1	
80	3018 0019	Spina	Pin	Ø8x14 H8	1	
81	3001 0555	Carter Riduttore	Gear Box Crankcase		1	
	5005 0262	Kit Riduttore	Gear Box Kit		1	1500RPM
82	5005 0263	Kit Riduttore	Gear Box Kit		1	1800RPM
	5005 0264	Kit Riduttore	Gear Box Kit		1	2200RPM
83	1210 0762	Guarnizione OR	O-Ring	2,62x247,32	1	
84	3021 0047	Spina	Pin	Ø8x20	2	
85	0001 1024	Albero femmina	Female shaft	ANSI B92.1 14T 12-24	1	
86	1009 0456	Flangia motore	Motor flange		1	
87	0009 1017	Anello	Ring		1	
88	0604 0095	Dado	Nut	M6	1	
89	3607 0177	Vite	Screw	M6x14	1	
90	3609 0287	Vite	Allen Screw	M8x45	8	

Kit Manutenzione

Maintenance Kit

NB: Quantità necessaria per riparare una pompa

NB: Necessary quantity to repair one pump 

91	2409 0288	Kit Pistone	Piston Kit	Ø22	3	
92	5019 0243	Kit Guarnizioni Acqua Valvole	Valve Water Seal Kit		3	
93	5019 0276	Kit Guarnizioni Olio	Oil Seal Kit		1	
94	5019 0280	Kit Guarnizioni Acqua	Water Seal Kit		3	
95	5025 0070	Kit Valvole	Valve Kit		3	